

Nástenný dotykový ovládač pre LED pás

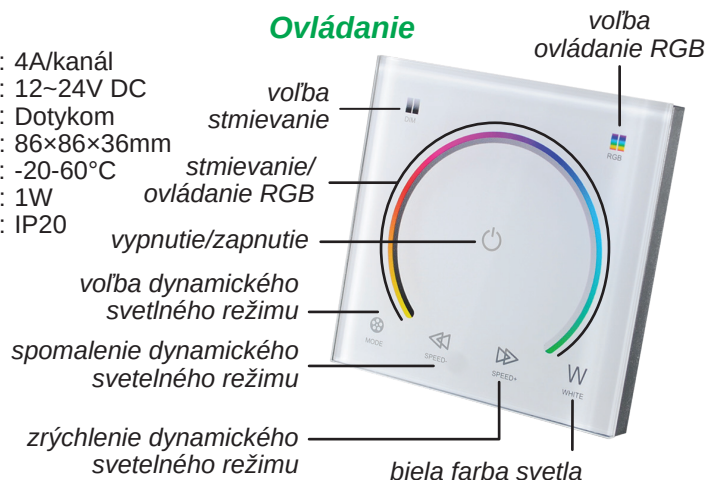
Užívateľský manuál (RGB 3x4A, RGBW 4x4A)

Nástenný dotykový ovládač určený pre montáž do elektroinštalačnej krabice. Umožňuje ovládanie svetla RGB/W LED pásov, nastavenie statickej farby, dynamického režimu a stmievania svetla.

Parametre

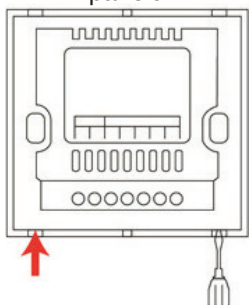
výstupný prúd: 4A/kanál
 napájacie napätie: 12~24V DC
 ovládanie: Dotykom
 rozmery: 86×86×36mm
 pracovná teplota: -20-60°C
 stand by: 1W
 krytie: IP20

Ovládanie

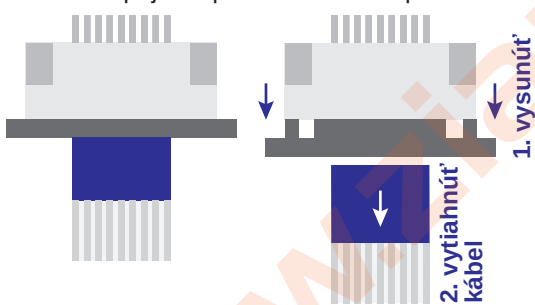


Montáž

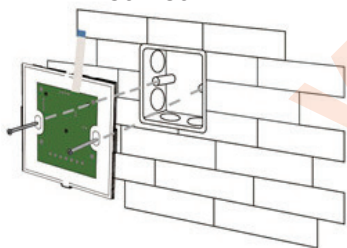
1. odobratie predného panelu



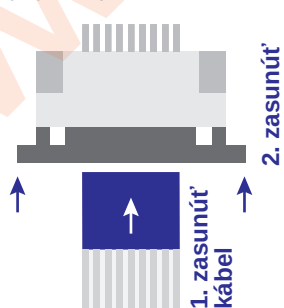
2. odpojenie plochého kábla 9pin



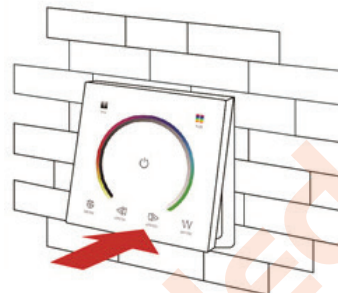
3. montáž základne 86 x 86 mm



4. pripojenie plochého kábla 9pin



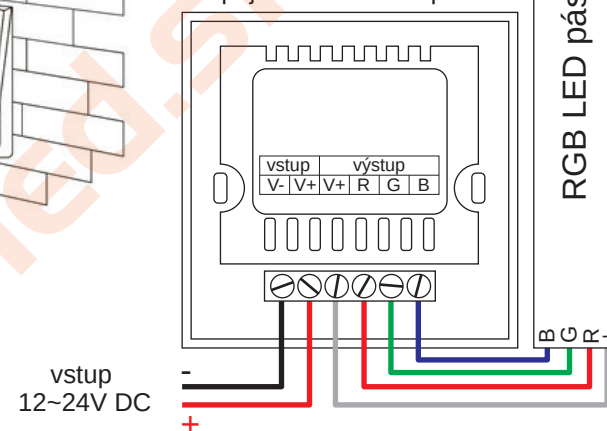
5. nasadenie predného panelu



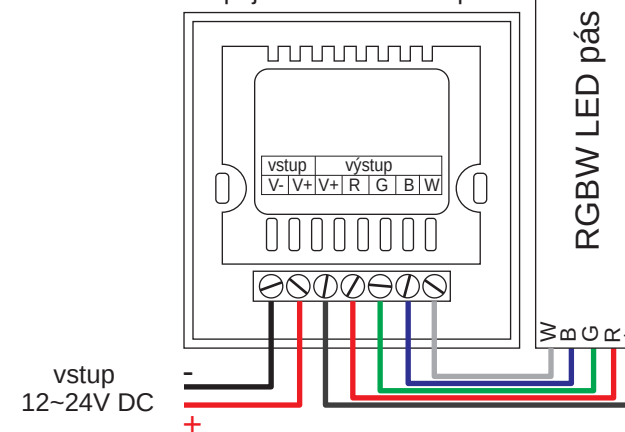
1. Prosím skontrolujte napájacie napätie pripájaného LED pásu a použite vhodný napájací zdroj.
2. Napätie na vstupe môže byť v rozsahu 12~24V DC, podľa pripojeného LED pásu.
3. Skontrolujte polaritu pripojených vodičov inak dôjde k poškodeniu ovládača.
4. Ovládač je určený pre použitie v interiere.

Pripojenie

Pripojenie RGB LED pásu



Pripojenie RGBW LED pásu



Dovoz a distribúcia:
 Alva Tech s.r.o., Masarykova 2, Košice
 Vyrobené v Číne